

### LEGENDA

#### PAREDES DE VEDAÇÃO

- EXISTENTE - 129 m<sup>2</sup>
- NOVA REGIÃO A SER CONSTRUÍDA - 241 m<sup>2</sup>
- LUMINARIA LUMICENTER REF.EX02-S1E27
- ESTRUTURA DOS ARCOS DA COBERTURA

**01** PLANTA DE LOCAÇÃO DAS RAMPAS  
Esc.: 1/200

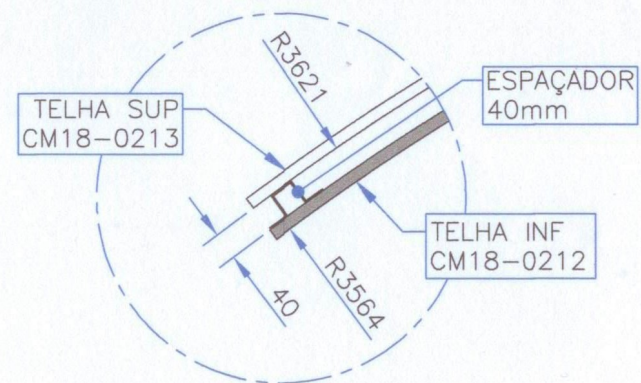
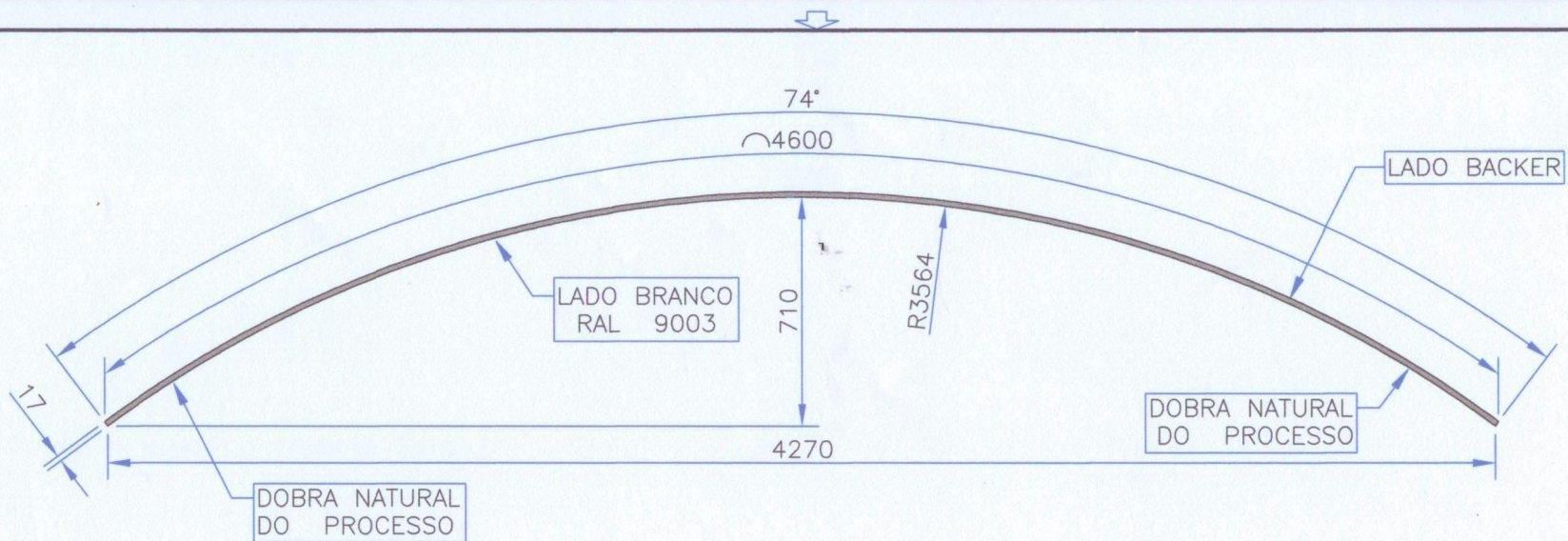


### CENTRO DE ATIVIDADES SESC CEILÂNDIA

Projeto: COBERTURA DE ACESSO AO BLOCO EDUCACIONAL  
 Conteúdo: Croqui - planta de cobertura  
 Data: Setembro de 2022      Desenho: Guido Barusco

Prancha: ÚNICA  
 Escala: Indicada  
 Revisão: R00

Revisões	Revisado por	NESTOR
	Data	25/05/2018
Revisão	Descrição da alteração	ALTERADO MEDIDAS
	01	



DETALHE SUGESTIVO DE MONTAGEM  
Perfil espaçador 40mm  
Sem Escala

**NOTAS:**

- 01 - Medidas em milímetros;
- 02 - Desenho Sugestivo;
- 03 - Verificar viabilidade de encaixe na obra;
- 04 - A aprovação desse desenho é de responsabilidade do cliente;
- 05 - Desenho elaborado a partir das informações passada pelo Cliente;
- 06 - A Regional Telhas, não efetuará nenhuma troca de Material, caso não sirva na estrutura;

Conferido e autorizado a fabricação

Informações técnicas

Nome por Extenso: Nestor Evino dos Santos Data: 29 / 05 / 2018

Assinatura do Responsável: CONCISO Sociedade de Construção Civil Ltda-EPP

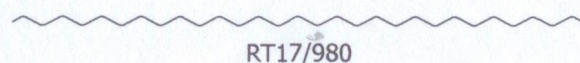
Material:	PRE PINTADO	Espessura:	0,65mm
Pint. Ext.:	FUNDO BACKER	Quantidade:	28 PEÇAS
Pint. Int.:	BRANCO RAL9003	Comprimento:	4.600mm

Ficha do Produto



QR Code

Lado Externo



RT17/980

Lado Interno

Vista Isométrica Orientativa



Convexo

O conteúdo deste desenho é confidencial, não podendo ser reproduzido de forma parcial ou integral, divulgado a terceiros e utilizado para outros fins sem a prévia autorização da Regional Telhas Ltda.

Regional Telhas Ind. e Com. de Prod. Siderúrgicos Ltda

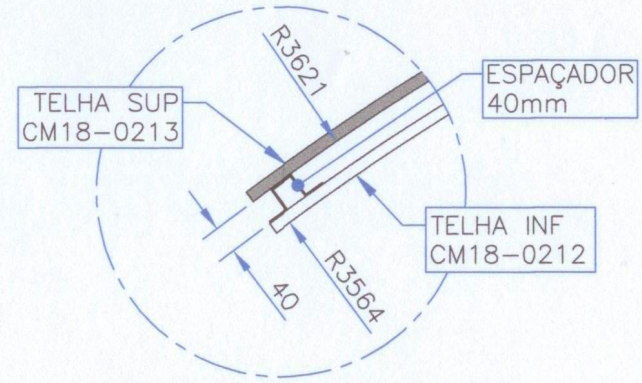
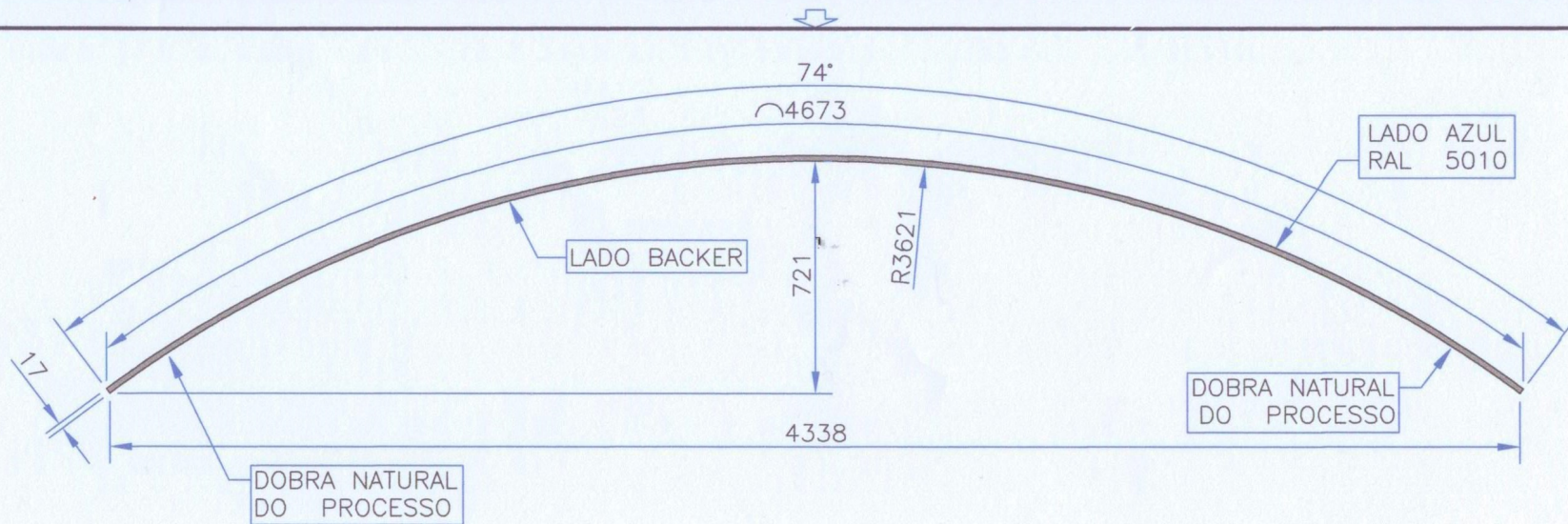


Cliente / Obra:  
CONCISO LTDA  
CALANDRA INFERIOR MOD 01

Representante / Região:  
MARIA JOSE  
12


Desenhista:	Coordenador:	Data:	Escala:	Num. Desenho:
DIEGO	ELISANGELA	16/05/2018	S/E	CM18-0212

Revisões	Revisado por	NESTOR
	Data	25/05/2018
Revisão	Descrição da alteração	ALTERADO MEDIDAS
		01

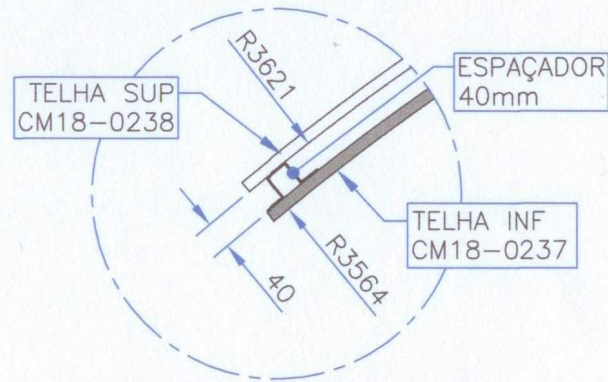
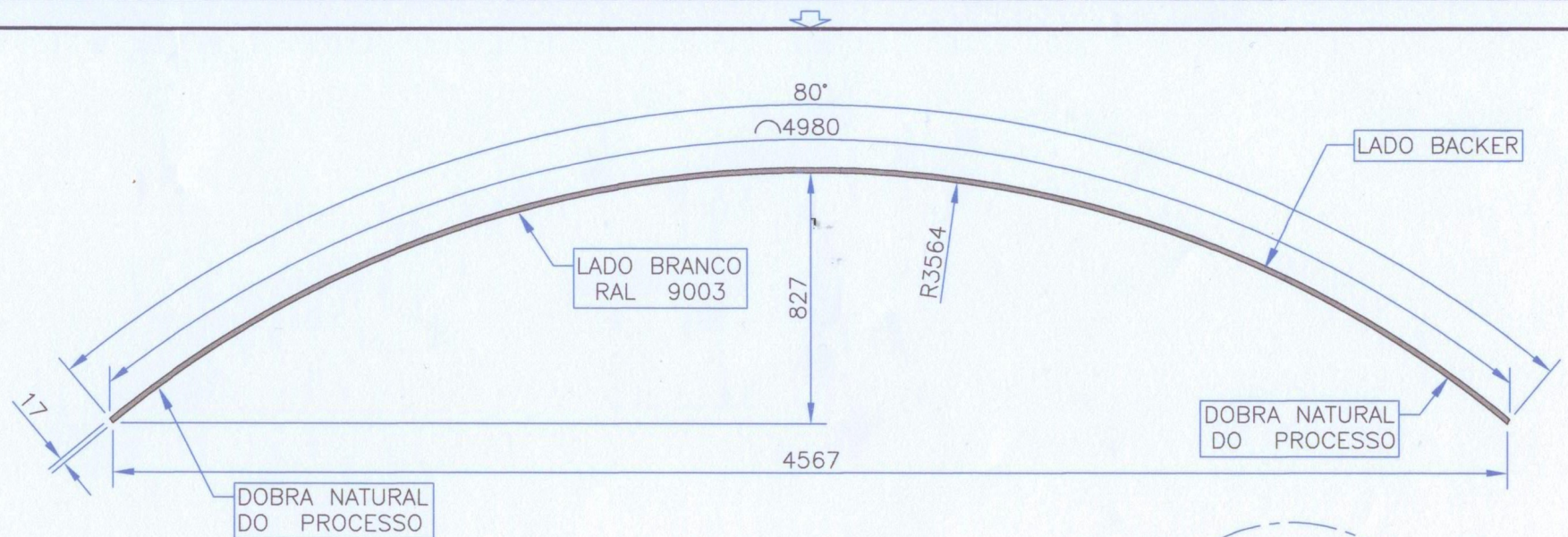


DETALHE SUGESTIVO DE MONTAGEM  
Perfil espaçador 40mm  
Sem Escala

- NOTAS:**
- 01 - Medidas em milímetros;
  - 02 - Desenho Sugestivo;
  - 03 - Verificar viabilidade de encaixe na obra;
  - 04 - A aprovação desse desenho é de responsabilidade do cliente;
  - 05 - Desenho elaborado a partir das informações passada pelo Cliente;
  - 06 - A Regional Telhas, não efetuará nenhuma troca de Material, caso não sirva na estrutura;

<i>Conferido e autorizado a fabricação</i>			<i>Informações técnicas</i>				
Nome por Extenso: <u>Nestor Simões dos Santos</u> Data: <u>29 / 05 / 2018</u>			Material:	PRE PINTADO	Espessura:	0,65mm	
Assinatura do Responsável: <u>CONCISO - Sociedade de Construção Civil Ltda-EPP</u>			Pint. Ext.:	AZUL RAL5010	Quantidade:	28 PEÇAS	
CRPJ: <u>05.991.326/0001-41</u>			Pint. Int.:	FUNDO BACKER	Comprimento:	4.673mm	
Ficha do Produto  QR Code	Lado Externo  RT17/980 Lado Interno	Vista Isométrica Orientativa  Convexo	Regional Telhas Ind. e Com. de Prod. Siderúrgicos Ltda  Cliente / Obra: CONCISO LTDA CALANDRA SUPERIOR MOD 01 Representante / Região: MARIA JOSE 12				
	<small>O conteúdo deste desenho é confidencial, não podendo ser reproduzido de forma parcial ou integral, divulgado a terceiros e utilizado para outros fins sem a prévia autorização da Regional Telhas Ltda.</small>						

Revisões	Revisado por	Data	25/05/2018	NESTOR
01	ALTERADO MEDIDAS			



DETALHE SUGESTIVO DE MONTAGEM  
Perfil espaçador 40mm  
Sem Escala

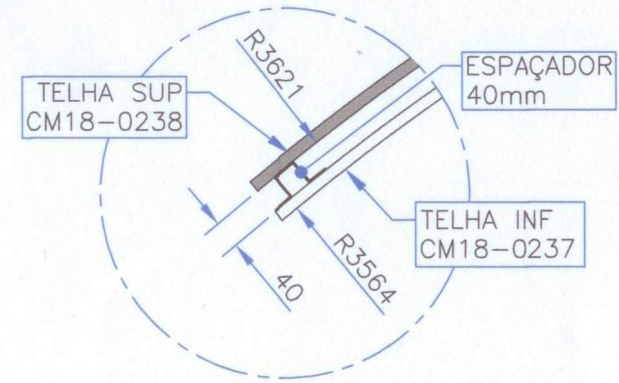
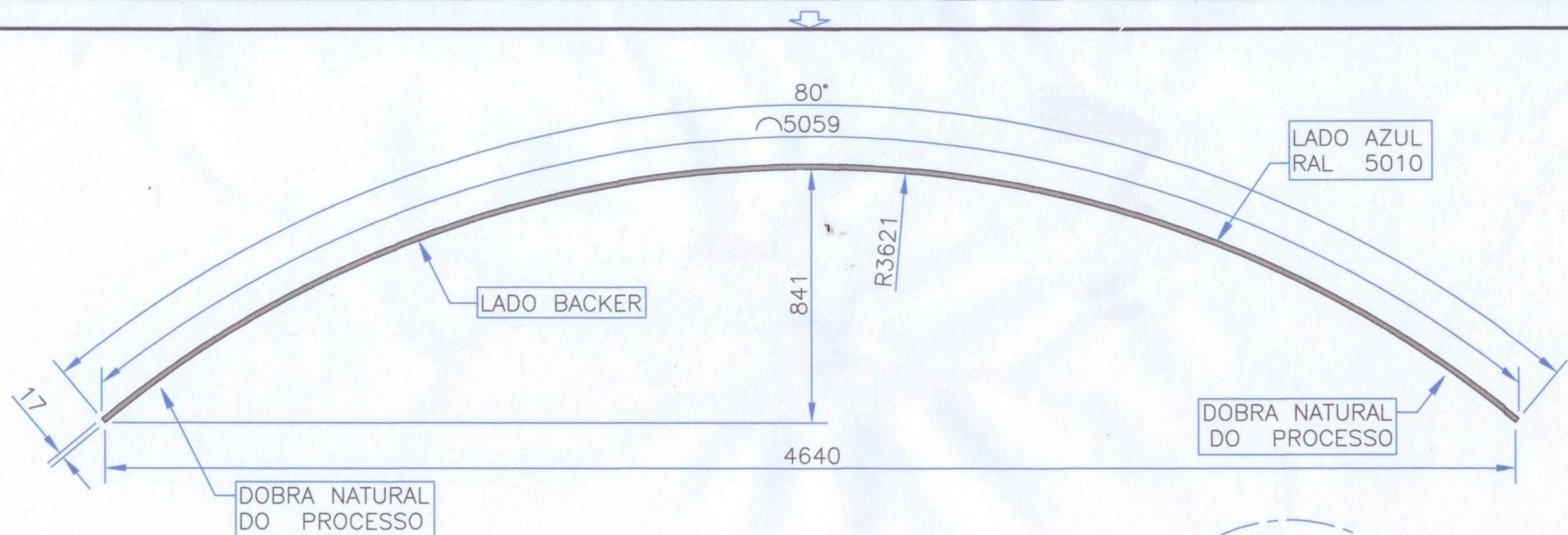
NOTAS:

- 01 - Medidas em milímetros;
- 02 - Desenho Sugestivo;
- 03 - Verificar viabilidade de encaixe na obra;
- 04 - A aprovação desse desenho é de responsabilidade do cliente;
- 05 - Desenho elaborado a partir das informações passada pelo Cliente;
- 06 - A Regional Telhas, não efetuará nenhuma troca de Material, caso não sirva na estrutura;

Conferido e autorizado a fabricação		Informações técnicas				
Nome por Extenso: <u>Antônio Inácio dos Santos</u> Data: <u>29 / 05 / 2018</u>		Material:	PRE PINTADO	Espessura:	0,65mm	
Assinatura do Responsável: <u>CONCISO - Siderúrgica Calandria Civil Ltda.EPP</u>		Pint. Ext.:	FUNDO BACKER	Quantidade:	14 PEÇAS	
CNPJ: <u>06.999.226/0001-41</u>		Pint. Int.:	BRANCO RAL9003	Comprimento:	4.980mm	
Ficha do Produto		Regional Telhas Ind. e Com. de Prod. Siderúrgicos Ltda				
<p>QR Code</p>			Cliente / Obra: CONCISO LTDA CALANDRIA INFERIOR MOD 02 Representante / Região: MARIA JOSE 12			
		Desenhista:	COORDENADOR:	Data:	Escala:	Num. Desenho:
		DIEGO	ELISANGELA	25/05/2018	S/E	CM18-0237

O conteúdo deste desenho é confidencial, não podendo ser reproduzido de forma parcial ou integral, divulgado a terceiros e utilizado para a criação de outros sem a previa autorização da Regional Telhas Ltda.



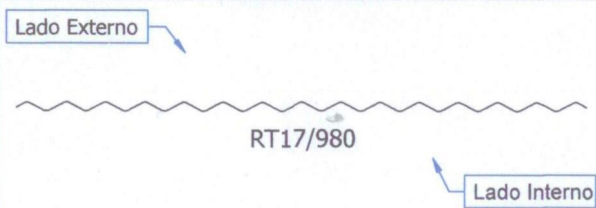
Revisões	Revisado por	25/05/2018	NESTOR
Descrição da alteração	Data		
01	ALTERADO MEDIDAS		



DETALHE SUGESTIVO DE MONTAGEM  
Perfil espaçador 40mm  
Sem Escala

**NOTAS:**

- 01 - Medidas em milímetros;
- 02 - Desenho Sugestivo;
- 03 - Verificar viabilidade de encaixe na obra;
- 04 - A aprovação desse desenho é de responsabilidade do cliente;
- 05 - Desenho elaborado a partir das informações passada pelo Cliente;
- 06 - A Regional Telhas, não efetuará nenhuma troca de Material, caso não sirva na estrutura;

<i>Conferido e autorizado a fabricação</i>		<i>Informações técnicas</i>			
Nome por Extenso: <u>Mateus Pereira dos Santos</u> Data: <u>29 / 05 / 2018</u>		Material:	PRE PINTADO	Espessura:	0,65mm
Assinatura do Responsável: <u>CONCISO Siderúrgicos de Construção Civil Ltda-EPP</u>		Pint. Ext.:	FUNDO BACKER	Quantidade:	14 PEÇAS
CNPJ: <u>05.991.326/0001-41</u>		Pint. Int.:	BRANCO RAL9003	Comprimento:	5.059mm
Ficha do Produto	<i>Vista Isométrica Orientativa</i>	<i>Regional Telhas Ind. e Com. de Prod. Siderúrgicos Ltda</i>			
 <p>QR Code</p>	 <p>Convexo</p>				
 <p>Lado Externo</p> <p>RT17/980</p> <p>Lado Interno</p>		<p>Cliente / Obra: CONCISO LTDA CALANDRA SUPERIOR MOD 02</p> <p>Representante / Região: MARIA JOSE 12</p>			
		Desenhista:	COORDENADOR:	Data:	ESCALA:
		DIEGO	ELISANGELA	25/05/2018	S/E
				Num. Desenho:	CM18-0238

O conteúdo deste desenho é confidencial, não podendo ser reproduzido de forma parcial ou integral, divulgado a terceiros e utilizado para outros fins sem a previa autorização da Regional Telhas Ltda.